

1 平氏政権はどのような政治だったのだろうか？

1159年 ^{Win!} 平清盛 vs 源義朝・頼朝



1167年

➡ 藤原氏のやり方で政治権力をにぎる

➡ で大きな利益を得る (大輪田泊という神戸の港を整備)

2 源氏はどのようにして平氏を倒したのだろうか？

1180年 伊豆で挙兵 (頼朝)



1184年 一ノ谷の戦い (義経)

1185年 屋島の戦い (義経)

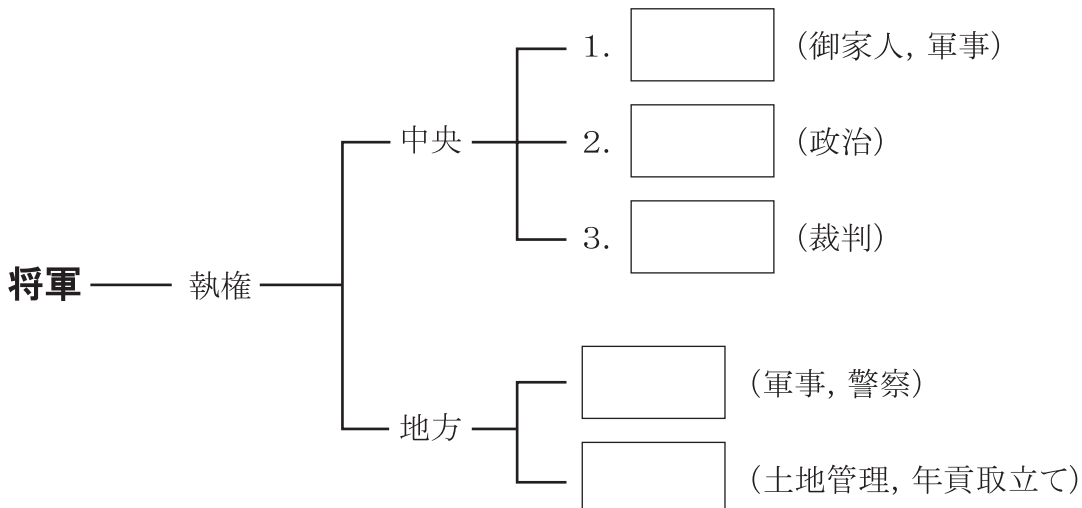
1185年 壇ノ浦の戦い (義経)

3 鎌倉幕府はどのようなしくみだったのだろうか？

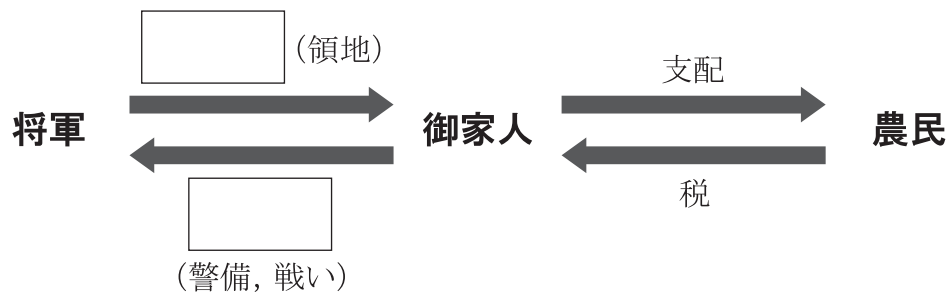
幕府



戦争中の の本拠地
↳ 戦争中の絶対的な命令者



4 封建社会ってなんだろう？



領地をあげる代わりに主従関係を結ぶ社会

練習問題

問 1 平清盛が兵庫の大輪田泊を整備して始めた貿易は何といますか。

()

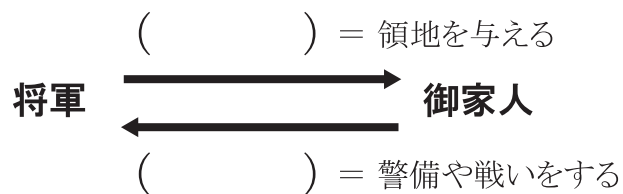
問 2 源氏が平氏を倒した、1185年の下関での戦いを何といますか。

()

問 3 1192年源頼朝は、何という位をもらって鎌倉幕府を開きましたか。

()

問 4 次の()に適する語を入れなさい。



まとめ

平安時代

平氏政権

平清盛

- ・ 貴族政治
- ・ 日宋貿易

源平合戦

鎌倉時代

源氏政権

源頼朝

- ・ 鎌倉幕府 (征夷大將軍)
- ・ 武家政治
- ・ 御恩と奉公の主従関係